

DE 196 38 689



19 BUNDESREPUBLIK
DEUTSCHLAND



DEUTSCHES
PATENTAMT

12 **Offenlegungsschrift**
10 **DE 196 38 689 A 1**

51 Int. Cl. 6:
D 06 B 15/02

- 21 Aktenzeichen: 196 38 689.6
- 22 Anmeldetag: 20. 9. 96
- 43 Offenlegungstag: 26. 3. 98

DE 196 38 689 A 1

71 Anmelder:
Voith Sulzer Papiermaschinen GmbH, 89522
Heidenheim, DE

74 Vertreter:
Manitz, Finsterwald & Partner, 80538 München

72 Erfinder:
Schiel, Christian, 89520 Heidenheim, DE; Schuwerk,
Wolfgang, 88353 Kisslegg, DE; Grabscheid,
Joachim, Dr., 89547 Heuchlingen, DE; Hasenfuß,
Rudolf, 89542 Herbrechtingen, DE; Stotz, Wolf
Gunter, 88214 Ravensburg, DE; Meschenmoser,
Andreas, 88263 Horgenzell, DE

56 Für die Beurteilung der Patentfähigkeit
in Betracht zu ziehende Druckschriften:

- DE 44 35 845 C1
- DE 44 02 595 C2
- DE 38 02 234 C2
- DE 31 26 492 C2
- DE 44 15 645 A1
- DE 41 33 562 A1
- DE 94 21 207 U1
- DE 92 03 395 U1

- 54 Preßvorrichtung zur Behandlung einer Materialbahn
- 57 Es wird eine Preßvorrichtung zur Behandlung einer Materialbahn beschrieben, die zumindest eine Schuhpreßwalze umfaßt, wobei der Preßschuh über seine axiale Länge einerseits mittels mehrerer Haltestangen an einem Schuhträger befestigt und andererseits mittels mehrerer Zylinder-Kolben-Anordnungen an einem Walzenjoch abgestützt ist, das zwischen Walzenmantel und Schuhträger gelegen und mit dem Schuhträger an zwei Lagerstellen verbunden ist.

DE 196 38 689 A 1

DE 196 38 689 A1

1

Beschreibung

Die Erfindung betrifft eine Preßvorrichtung zur Behandlung einer Materialbahn, insbesondere zum Entwässern einer Faserstoffbahn, mit einer Schuhpreßwalze und einer mit dieser Schuhpreßwalze einen flächigen, insbesondere einen im wesentlichen ebenen Preßspalt bildenden Gegeneinheit, wobei die Schuhpreßwalze einen umlaufenden flexiblen Walzenmantel aufweist, durch den sich in Axialrichtung ein Schuhträger erstreckt, an dem der den Walzenmantel zur Bildung des Preßspalts gegen die Gegeneinheit drückende Preßschuh abgestützt ist.

Bei derartigen Preßvorrichtungen, die mit zumindest einer Schuhpreßwalze arbeiten, wird angestrebt, bei allen in der Praxis auftretenden Belastungsverhältnissen einen möglichst gleichförmigen, insbesondere ebenen Preßspalt zu gewährleisten und von Durchbiegungseffekten herrührende Einflüsse auszuschalten. Um dies zu gewährleisten, ist bei bekannten Anordnungen ein erheblicher Steuerungs- und/oder Regelungsaufwand erforderlich.

Aufgabe der vorliegenden Erfindung ist es, eine Preßvorrichtung der eingangs angegebenen Art so auszugestalten, daß auf wirtschaftlich und damit kostengünstige Weise störende Durchbiegungserscheinungen im Preßspalt vermieden werden.

Gelöst wird diese Aufgabe nach der Erfindung im wesentlichen dadurch, daß der Preßschuh über seine axiale Länge einerseits mittels mehrerer Haltestangen am Schuhträger befestigt und andererseits mittels mehrerer Zylinder-Kolben-Anordnungen an einem Walzenjoch abgestützt ist, das zwischen Walzenmantel und Schuhträger gelegen und mit dem Schuhträger an zwei Lagerstellen verbunden ist, die bezüglich der axialen Mitte des Walzenmantels zumindest im wesentlichen gleichen Abstand aufweisen.

Durch die gemäß der Erfindung getroffenen Maßnahmen wird eine mechanische Schuhpositionierung realisiert, die es durch das Zusammenwirken von Schuhträger, Walzenjoch, Haltestangen, und Zylinder-Kolben-Anordnungen ermöglicht, den jeweiligen Preßschuh über die vorzugsweise verstellbar ausgebildeten Haltestangen zur Durchbiegungskompensation gerade einzustellen und durch das Zusammenwirken zwischen den einzelnen Komponenten zu gewährleisten, daß sich unter Belastung erfolgende Durchbiegungen des Walzenjochs und auch eine durch das Eigengewicht sowie das Schuhgewicht ergebende Durchbiegung des Schuhträgers nicht auf den geraden Verlauf des jeweiligen Preßschuhs auswirken.

Nach einer vorteilhaften Ausführungsvariante der Erfindung ist dem jeweiligen Preßschuh zumindest eine erste Reihe und eine zweite Reihe von sich über die Arbeitsbreite erstreckenden Zylinder-Kolben-Anordnungen zugeordnet, wobei beide Reihen von Zylinder-Kolben-Anordnungen aus der gleichen Druckquelle und insbesondere mit vorgebar unterschiedlicher Druckdifferenz gespeist sind.

Wenn die Gegeneinheit als Schuhpreßwalze, und zwar als herkömmliche und nicht mit mechanischer Schuhpositionierung arbeitende Schuhpreßwalze ausgebildet ist, dann werden vorzugsweise einander gegenüberliegende Reihen von Zylinder-Kolben-Anordnungen aus der gleichen Druckquelle mit gleichem Druck oder mit vorgebar unterschiedlichen Drücken beaufschlagt.

Weitere vorteilhafte Ausgestaltungen der Erfindung

2

sind in den Unteransprüchen angegeben und in der nachfolgenden Beschreibung erläutert.

Ausführungsbeispiele der Erfindung werden anhand der Zeichnung beschrieben; in der Zeichnung zeigt:

5 Fig. 1 eine schematische Längsschnittdarstellung einer Schuhpreßwalze zur Erläuterung des Funktionsprinzips der Erfindung,

Fig. 2 einen Schnitt entsprechend der Linie A-A von Fig. 1,

10 Fig. 3 eine der Fig. 2 entsprechende Darstellung einer weiteren Ausführungsvariante, und

Fig. 4 eine schematische Darstellung einer weiteren Doppelschuh-Prese.

15 Fig. 1 zeigt in schematischer Weise eine für eine Preßvorrichtung nach der Erfindung bestimmte Schuhpreßwalze, die einen in bekannter Weise pendelnd gelagerten Schuhträger 2, einen preßspaltseitig gelegenen Preßschuh 3 sowie ein Walzenjoch 5 umfaßt, das mit dem Schuhträger 2 an zwei Lagerstellen 6, 7, verbunden ist, die bezüglich der axialen Mitte des in Fig. 1 nicht dargestellten Walzenmantels 1 zumindest im wesentlichen gleichen Abstand aufweisen.

20 Der zweiteilig ausgebildete Preßschuh 3, der aus einem Anpreßschuh 14 und einem Tragkörper 15 besteht, ist über eine Mehrzahl von über die axiale Länge der Schuhpreßwalze in vorgebar verteilter Weise Haltestangen 4 mit dem Schuhträger verbunden. Diese Haltestangen 4 sind vorzugsweise verstellbar ausgebildet und bestehen beispielsweise aus Schraubspindeln, die es ermöglichen, den Preßschuh 3 gerade einzustellen. Zwischen dem Walzenjoch 5 und dem Preßschuh 3 sind — wie dies aus der Fig. 2 ersichtlich ist — hydraulisch beaufschlagbare Zylinder-Kolben-Anordnungen 8, 9 vorgesehen.

25 In Fig. 1 ist das Walzenjoch 5 als unter Belastung durchgebogenes Walzenjoch gezeigt, und es ist auch angedeutet, in welcher Weise sich der Schuhträger 2 aufgrund seines Eigengewichts sowie des Preßschuhgewichts durchbiegen kann, wobei aber durch die Einstellung der Haltestangen 4 und die zwischen Walzenjoch 5 und Preßschuh 3 wirksamen Zylinder-Kolben-Anordnungen 8, 9 erreicht wird, daß der Preßschuh 3 seine gerade Form behält.

30 Die Schnittansicht nach Fig. 2 zeigt ein erstes Beispiel eines konkreten Aufbaus einer Schuhpreßwalze mit umlaufendem flexiblen Walzenmantel 1, der das auf dem Schuhträger 2 gelagerte Walzenjoch 5 sowie den Druckschuh 3 umschließt.

35 Der Schuhträger 2 besteht aus zwei U-förmigen Profilelementen, deren Basisflächen einander gegenüberliegen und die miteinander verbunden sind. Am Schuhträger 2 ist das Walzenjoch 5 im Bereich der axialen Enden des Walzenmantels 1 gelagert, wobei die Lagerstelle 6 in Fig. 2 zu sehen ist.

40 Das Walzenjoch 5 besteht aus einem oberen und einem unteren Führungsteil und einem diese beiden Teile miteinander verbindenden Stegteil, in dem auch die Lagerstellen 6, 7 ausgebildet sind.

45 Im oberen Führungsteil des Walzenjochs 5 ist in einer entsprechenden Ausnehmung der Preßschuh 3 radial beweglich gelagert, und es sind in dem Walzenjoch 5 zwei Reihen von vorzugsweise zylindrischen Ausnehmungen zur Schaffung von Zylinder-Kolben-Anordnungen 8, 9 vorgesehen, welche den Preßschuh 3 beaufschlagen und über entsprechende Druckleitungen mit einer gemeinsamen Druckquelle P verbunden sind.

50 Der Druckschuh 3 besteht aus dem eigentlichen Anpreßschuh 4 sowie einem über die Zylinder-Kolben-An-

DE 196 38 689 A1

3

ordnungen 8, 9 beaufschlagten Tragkörper 15, wobei Anpreßschuh 14 und Tragkörper 15 form- und kraftschlüssig miteinander gekoppelt sind und vorzugsweise zwischen diesen beiden Teilen eine Wärmedämmung vorgesehen ist.

Der Tragkörper 15 des Preßschuhs 3 ist — wie dies anhand der Fig. 1 gezeigt ist — mit verstellbaren Haltestangen 4 mit dem Schuhträger 2 verbunden.

Die Druckräume 10, 11 der Zylinder-Kolben-Anordnungen 8, 9 sind mit einer Druckquelle 12 verbunden, und zwar über ein Ventil 22, das einen Differenzdruck zwischen den beiden Druckräumen 10, 11 erzeugen kann.

Wie dies in Fig. 2 angedeutet ist, können die Zylinder-Kolben-Anordnungen einer ebenfalls als Schuhpreßwalze ausgeführten Gegeneinheit 20 mit der gleichen Druckquelle 12 verbunden sein, so daß einander gegenüberliegende Zylinder-Kolben-Anordnungen jeweils mit dem gleichen Druck beaufschlagt werden können. Für den Fall, daß die Gegeneinheit 20 ebenfalls als Schuhpreßwalze ausgebildet ist, wird als Schuhpreßwalze eine konventionelle Anordnung verwendet, bei der kein Durchbiegungsausgleich im Sinne der vorliegenden Erfindung erforderlich ist, da der gerade Preßspalt bereits durch die eine Schuhpreßwalze gewährleistet wird, die gemäß der Erfindung ausgebildet ist.

Fig. 3 zeigt eine Variante der Anordnung nach Fig. 2 mit modifiziert gestaltetem Walzenjoch 5 und einem Schuhträger 2, der als geschlossenes Hohlprofil ausgebildet ist. In dieser konkreten Ausgestaltung besteht der Schuhträger 2 aus einem Rechteck-Profilträger, wobei auch hier wiederum die Haltestangen 4 an dem Schuhträger 2 befestigt sind und die Lagerung des Walzenjochs 5 am Schuhträger 2 analog zu der Ausführungsform nach Fig. 2 erfolgt.

Fig. 4 zeigt eine Doppelschuhpresse mit einem flächig ebenen Preßspalt, wobei jeder Preßschuh 3 über mindestens zwei Reihen von hydraulischen Abstützelementen 8, 9 über seine Arbeitsbreite abgestützt und entsprechend mit Druck beaufschlagbar ist. Der Druck jeder Reihe 8, 9 ist über die Arbeitsbreite gleich und wird aus ein- und derselben Ölversorgung gespeist. Die Zylinder-Kolben-Anordnungen, die einander gegenüberliegen, sind über Druckleitungen 24, 25 mit der zugehörigen Druckquelle verbunden, wobei die Zuführung des Druckmittels zu den Druckleitungen 24, 25 über eine Regeleinheit 23 erfolgen kann und in jeweils einer der Druckleitungen, insbesondere in der Druckleitung 24 gegebenenfalls ein Ventil 22 vorgesehen sein kann, das als Δp -Ventil wirkt und dazu benutzt werden kann, die Eigengewichte zu kompensieren. Ferner kann dieses Ventil dazu dienen, die Einhaltung einer gewünschten Niphöhe im Preßspalt zu gewährleisten. Die Ausführungsform nach Fig. 4 ist insbesondere auch unabhängig von den Lösungen nach den Fig. 1 bis 3 von Bedeutung.

Bezugszeichenliste

1 Walzenmantel
2 Schuhträger
3 Preßschuh
4 Haltestangen
5 Walzenjoch
6 Lagerstelle
7 Lagerstelle
8 Zylinder-Kolben-Anordnung
9 Zylinder-Kolben-Anordnung

4

10 Druckraum
11 Druckraum
12 Druckquelle
13 Differenzdruckventil
14 Anpreßschuh
15 Tragkörper
16 Preßschuh der Gegeneinheit
17 Walzenmantel der Gegeneinheit
18 erste Druckleitung
19 zweite Druckleitung
20 Gegeneinheit
21 Kolben
22 Ventil
23 Regeleinheit
24 Druckleitung
25 Druckleitung

Patentansprüche

1. Preßvorrichtung zur Behandlung einer Materialbahn, insbesondere zum Entwässern einer Faserstoffbahn, mit einer Schuhpreßwalze und einer mit dieser Schuhpreßwalze einen flächigen, insbesondere einen im wesentlichen ebenen Preßspalt bildenden Gegeneinheit, wobei die Schuhpreßwalze einen umlaufenden flexiblen Walzenmantel (1) aufweist, durch den sich in Axialrichtung ein Schuhträger (2) erstreckt, an dem der den Walzenmantel (1) zur Bildung des Preßspalts gegen die Gegeneinheit (20) drückende Preßschuh (3) abgestützt ist, dadurch gekennzeichnet, daß der Preßschuh (3) über seine axiale Länge einerseits mittels mehrerer Haltestangen (4) am Schuhträger (2) befestigt und andererseits mittels mehrerer Zylinder-Kolben-Anordnungen (8, 9) an einem Walzenjoch (5) abgestützt ist, das zwischen Walzenmantel (1) und Schuhträger (2) gelegen und mit dem Schuhträger (2) an zwei Lagerstellen (6, 7) verbunden ist, die bezüglich der axialen Mitte des Walzenmantels (1) zumindest im wesentlichen gleichen Abstand aufweisen.

2. Preßvorrichtung nach Anspruch 1, dadurch gekennzeichnet, daß die Haltestangen (4) in ihrer Länge einstellbar und insbesondere als Schraubspindeln ausgebildet sind.

3. Preßvorrichtung nach Anspruch 1 oder 2, dadurch gekennzeichnet, daß das vom Walzenmantel (1) umschlossene und den Schuhträger (2) zumindest bereichsweise umgebende Walzenjoch (5) preßschuhseitig Ausnehmungen zur Preßschuhführung und zur Aufnahme der Kolben (21) der Zylinderkolben-Anordnungen (8, 9) aufweist.

4. Preßvorrichtung nach einem der vorhergehenden Ansprüche, dadurch gekennzeichnet, daß die Lagerstellen (6, 7) zwischen Schuhträger (2) und Walzenjoch (5) im Bereich von dem Walzenmantel (1) endseitig zugeordneten Seitenschildern gelegen sind.

5. Preßvorrichtung nach einem der vorhergehenden Ansprüche, dadurch gekennzeichnet, daß der Schuhträger (2) aus offenen Winkelprofilen, insbesondere aus zwei U-Profilen besteht, die mit ihren Bodenflächen einander gegenüberliegend angeordnet sind und zwischen denen das Walzenjoch (5) an den Lagerstellen (6, 7) befestigt ist.

6. Preßvorrichtung nach einem der Ansprüche 1 bis 4, dadurch gekennzeichnet, daß der Schuhträger (2) aus einem geschlossenen Profilverteil, insbesondere

60

65

DE 196 38 689 A1

5

6

aus einem mehreckigen oder runden Rohr besteht.

7. Preßvorrichtung nach einem der vorhergehenden Ansprüche, dadurch gekennzeichnet, daß der Preßschuh (3) aus zwei form- und kraftschlüssig gekuppelten Teilen (14, 15) besteht, zwischen denen insbesondere eine Wärmedämmschicht vorgesehen ist. 5

8. Preßvorrichtung nach einem der vorhergehenden Ansprüche, dadurch gekennzeichnet, daß dem Preßschuh (3) zumindest eine erste Reihe (8) und eine zweite Reihe (9) von sich über die Arbeitsbreite erstreckenden Zylinder-Kolben-Anordnungen (8, 9) zugeordnet ist, und daß beide Reihen von Zylinder-Kolben-Anordnungen (8, 9) aus der gleichen Druckquelle (P), insbesondere mit vorgebbarer Druckdifferenz gespeist sind. 10 15

9. Preßvorrichtung nach einem der vorhergehenden Ansprüche, dadurch gekennzeichnet, daß auch die Gegeneinheit (20) als Schuhpreßwalze ausgebildet ist und einander gegenüberliegende Reihen von Zylinder-Kolben-Anordnungen aus der gleichen Druckquelle (P) mit gleichem oder mit vorgebbaren unterschiedlichen Drücken beaufschlagt sind. 20

10. Preßvorrichtung, insbesondere nach einem oder mehreren der vorhergehenden Ansprüche, mit zwei einen vorzugsweise ebenen Preßspalt bildenden Schuhpreßwalzen, deren einander gegenüberliegende Preßschuhe (3) jeweils mindestens zwei Reihen von hydraulischen, über die Arbeitsbreite verteilten Abstützelementen (8, 9) aufweisen, wobei die Abstützelemente jeder Reihe aus der gleichen Druckquelle gespeist sind und der Druck je Reihe über die Arbeitsbreite gleich ist, dadurch gekennzeichnet, daß die jeweils einander gegenüberliegenden Reihen von Abstützelementen (8, 9) beider Preßschuhe aus dem gleichen Hydrauliksystem, insbesondere aus der gleichen Druckquelle mit annähernd gleichem Druck gespeist sind. 25 30 35

11. Preßvorrichtung nach Anspruch 10, dadurch gekennzeichnet, daß in eine der beiden zu den einander gegenüberliegenden Reihen von Anpreßelementen führenden Druckleitungen (24, 25) zur Kompensation der Eigengewichte ein insbesondere einstellbares Druckreduzierventil (22) eingeschaltet ist. 40 45

12. Preßvorrichtung nach Anspruch 11, dadurch gekennzeichnet, daß das Druckreduzierventil (22) im Hinblick auf die Einhaltung einer vorgebbaren Niphöhe geregelt ist.

13. Preßvorrichtung nach einem der Ansprüche 10 bis 12, dadurch gekennzeichnet, daß die Druckbeaufschlagung der in Arbeitsrichtung der Preßvorrichtung aufeinanderfolgenden Reihen von hydraulischen Abstützelementen (8, 9) unabhängig voneinander steuer- oder regelbar ist. 50 55

Hierzu 2 Seite(n) Zeichnungen

60

65

ZEICHNUNGEN SEITE 1

Nummer:
Int. Cl. 6:
Offenlegungstag:

DE 196 38 689 A1
D 06 B 15/02
26. März 1998

FIG. 1

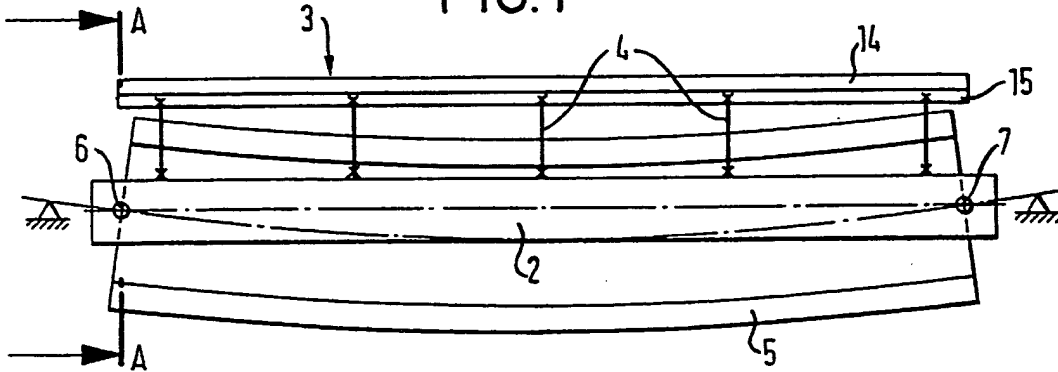


FIG. 2

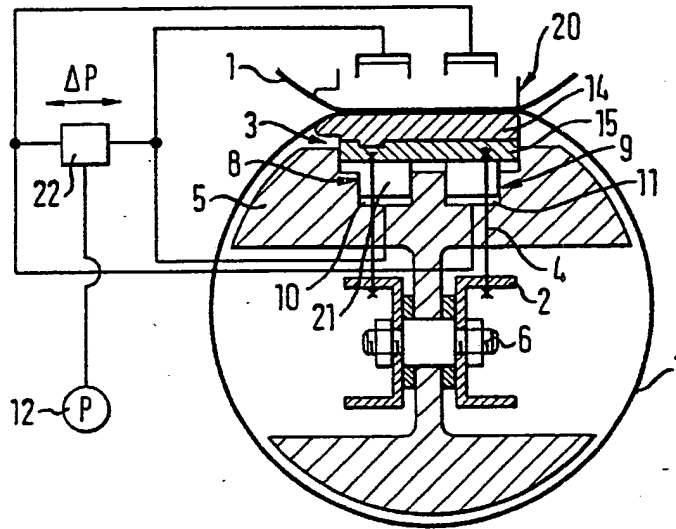
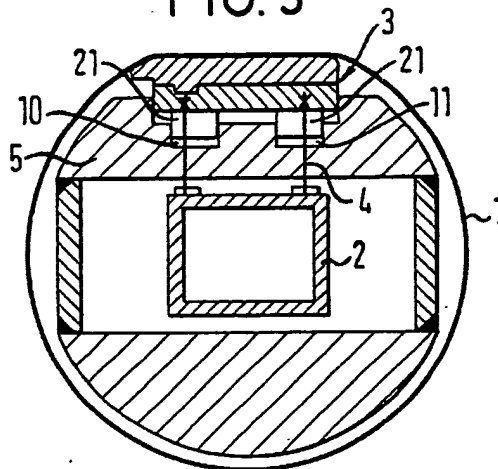


FIG. 3



ZEICHNUNGEN SEITE 2

Nummer:
Int. Cl.®:
Offenlegungstag:

DE 196 38 689 A1
D 06 B 15/02
26. März 1998

FIG. 4

